



Cebilon

platinum



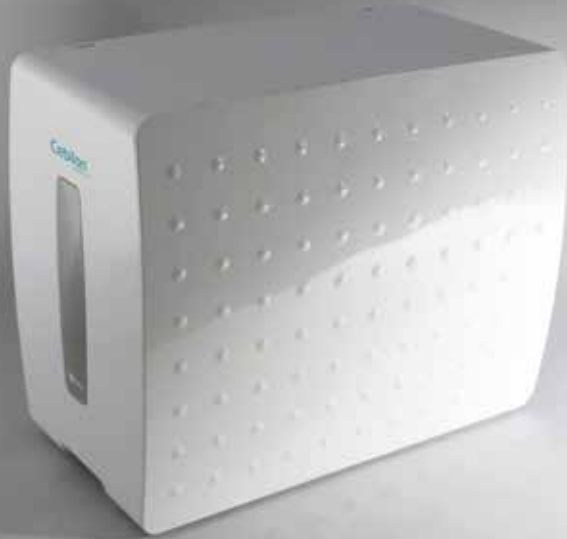
Kullanım Kılavuzu



Member, Water Quality Association

! Değerli Müşterimiz,

Ürünümüzü seçtiğiniz için teşekkür ederiz. Modern tesislerde yüksek kalite standartlarında üretilen Cebilon Platinum su arıtma cihazının size en iyi verimi sağlamasını istiyoruz. Bunun için, lütfen kullanım kılavuzunun tamamını dikkatlice okuyunuz ve bir başvuru kaynağı olarak saklayınız.



platinum

İçindekiler

PARÇALAR VE FONKSİYONLARI	4 - 5
KULLANIM SAHASI	5
TEKNİK ÖZELLİKLER	6
ÇALIŞMA PRENSİBİ	6
MONTAJ	7
SU BAĞLANTISI	8
MUSLUĞUN TAKILMASI	9
ATIK SU BAĞLANTISI	10
ÖN TESTLER	10
DİKKAT EDİLMESİ GEREKEN HUSUSLAR	11
PERFORMANS BİLGİ FORMU	11
BAKIM	12
FİLTRE DEĞİŞİMİ	12
PROBLEM GİDERME	13
YETKİLİ SERVİSLER	14 - 17
GARANTİ BELGESİ	18

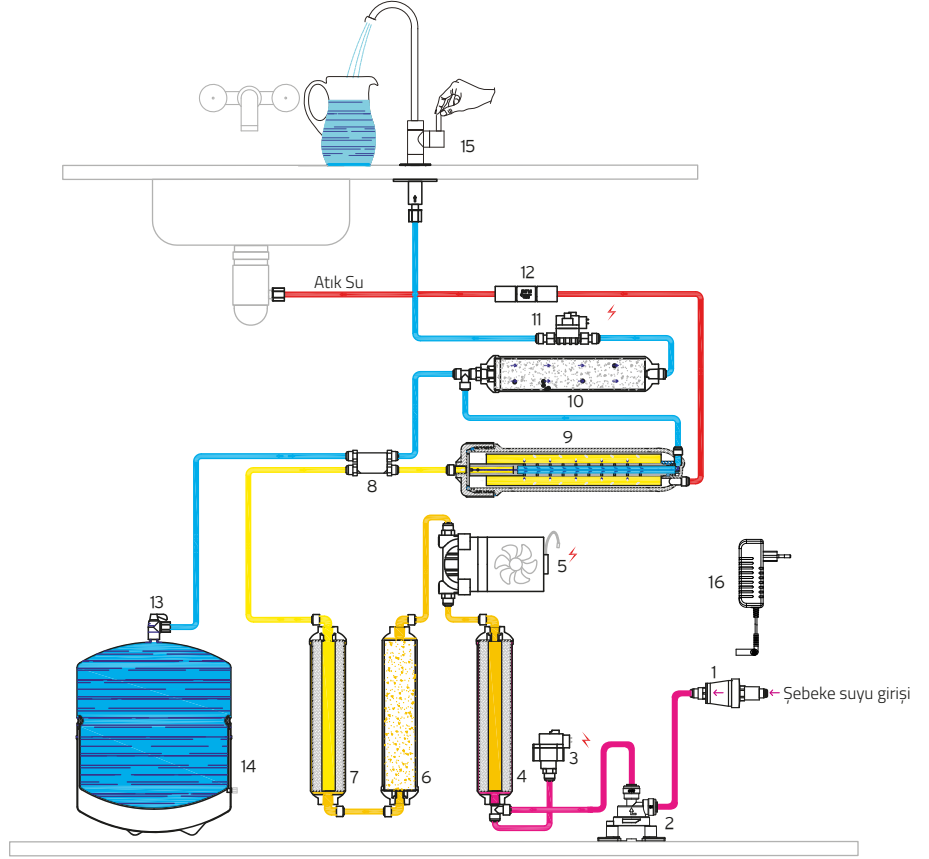
Parçalar ve Fonksiyonları

- Şebeke Suyu
- Tortusu Alınmış Su
- Tortusu ve Kloru Alınmış Su
- RO Suyu
- Atık Su

- 1- Regülâtör
- 2- Su Kesme Aparatı
- 3- Alçak Basınç Switch
- 4- 5 Mikron Sediment Filtre
- 5- Basınç Pompası
- 6- Granül Aktif Karbon Filtre
- 7- 1 Mikron Sediment Filtre
- 8- Otomatik Kapama Valfi
- 9- Membran Filtre
- 10- Son Karbon Filtre
- 11- Yüksek Basınç Switch
- 12- Kısıcı
- 13- Tank Vanası
- 14- Temiz Su Tankı
- 15- Temiz Su Musluğu
- 16- Adaptör (24V DC)

DİKKAT!

Cihaz içerisindeki komponent veya bağlantılar model veya coğrafi bölgelere göre farklılık gösterebilir.



Şekil 2. RO Sistem Şeması

Fonksiyonları

5 Mikron Sediment Filtre, suyun berrak hale getirilmesi için su içerisinde bulunan yüzer madde ve partikülleri tutar.

Granül Aktif Karbon Filtre (GAC), serbest klor, organik maddeler ve istenmeyen kokuları tutar.

1 Mikron Sediment Filtre, GAC filtreden kaçabilecek karbon tozlarını filtreyerek membranın tıkanmasını engeller.

Membran Filtre, ters osmoz olayının gerçekleştiği yerdir.

Fonksiyonları

Temiz Su Tankı, iç yüzeyi gıdaya uygun "food contact" plastik malzeme ile kaplanmış olup, temiz suyun hijyenik bir ortamda depolanmasını sağlar.

Tank Vanası, tanka su giriş ve çıkışını kontrol eder.

Mineralli Karbon Filtre, tankta toplanan veya direkt membrandan gelen temiz suya musluktan akmadan önce mineral vererek zenginleştirir ve pH seviyesini düzenler.

Kısıcıcı, membranın ayrıştırma işlemi yapabilmesi için akışı kısıtlayarak membranda gerekli basıncın oluşmasını sağlar. Atık suyun tahliye edildiği hattın üzerinde bulunur.

Temiz Su Musluğu, temiz suyun alındığı musluktur.

Alçak Basınç Switch, su kesikse veya basınç 0,2 bardan (3 psi) düşükse pompanın gereksiz çalışmasını önler.

Basınç Pompası, ön arıtmadan geçen suyun basıncını membranın çalışması için gereken seviyeye getirir.

Otomatik Kapama Valfi, suyun akışını kontrol eder. Tank basıncı membran giriş basıncının belli bir seviyesine gelince su akışını keser.

Yüksek Basınç Switch, temiz su ile dolan tankın basıncı 2,6 bara (38 psi) ulaştığında pompayı durdurur.

Pompa Adaptörü, pompanın güç kaynağıdır, şebeke gerilimini 24 V DC'ye dönüştürür.

Kullanım Sahası

Bu cihaz belediye arıtma aşamalarından geçmiş şebeke sularından içme suyu elde etmede kullanılır. Bu su mikrobiyolojik olarak güvenli, gerekli dezenfeksiyon işlemine tabi tutulmuş olmalıdır.

Suya ait parametrelerin aşağıdaki sınırlar içerisinde olması cihazın verimli çalışmasını sağlar.

TDS değeri çok yüksek olan deniz suyu, kuyu suyu, çamurlu su vb. sular için farklı dizayn edilmiş sistemler de vardır.

Çalışma Basıncı (min.-max)	40-145 psi / 2,8-10 bar / 275-1.000 kPa
Çalışma Sıcaklığı (min-max)	5-38°C / 38-100°F
pH Aralığı	6,5 - 9,5
Maximum Fe (Demir)	0,2 (ppm=mg/L)
Maximum TDS	1.250 (ppm=mg/L)
Bulanıklık	5 NTU
Sertlik	17 °Fr-10 °dH -170 mg / LCaCO3

Teknik Özellikler

Tank Kapasitesi	8 L (100 psi/689 kPa)
Tank Hava Basıncı	6-7 psi (40-48 kPa)
Günlük Kapasite	67,04 gpd (253,77 L/gün)
Saflaştırma Oranı	%85 - %98
Pompa Debisi	0,8 L/dk-1,2 L/dk
Pompa Basıncı	80 psi-110 psi (551-758 kPa)
Pompa Güç Kaynağı	24 VDC
Cihaz Ebadı	400x270x385 mm
Toplam Ağırlık	11,8 kg

- Bu sistemi, mikrobiyolojik açıdan güvenli olmayan, öncesinde veya sonrasında yeterli dezenfekte işlemi yapılmayan veya niteliği bilinmeyen sularda kullanmayınız.
- Sistemin verimli çalıştığını kontrol etmek için cihazdan alınan su, periyodik olarak test edilmelidir.

- Cihazınız, sistemin verimliliği açısından periyodik olarak değiştirilmesi gereken kritik parçalar içermektedir. Sistemin aynı etkinlik ve performansta devamlı verimli olarak çalışabilmesi için, içerdiği bu kritik parçaların, kesinlikle üretici tarafından tanımlanan teknik özelliklerdeki parça ve filtreler ile değiştirilmesi gerekmektedir.

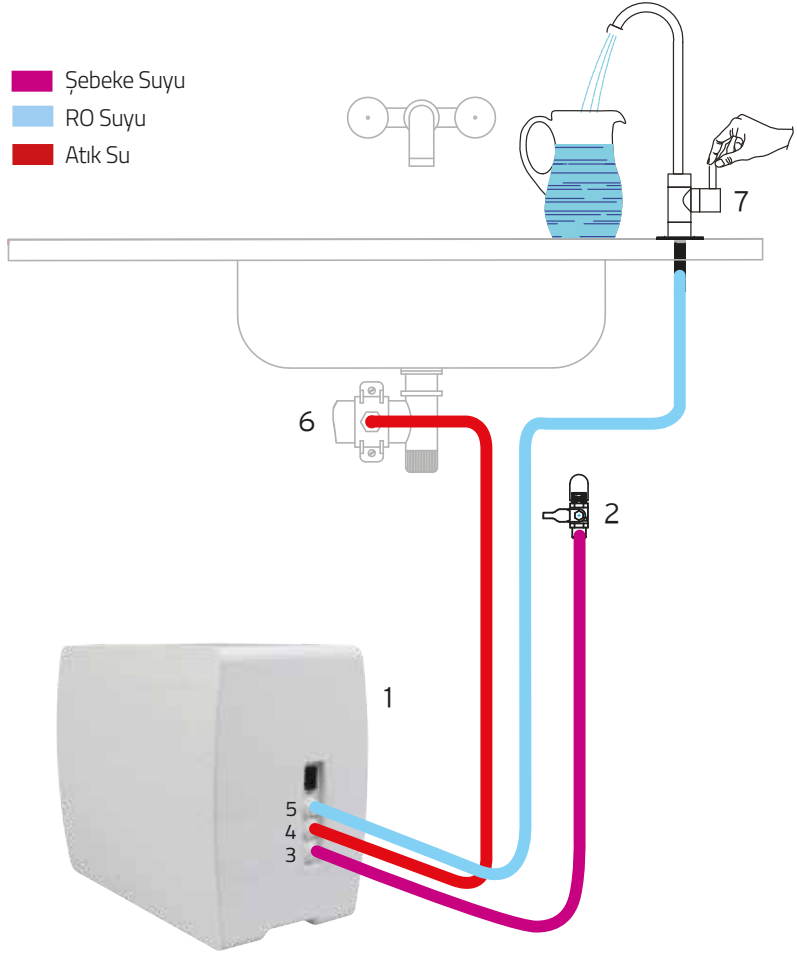
Çalışma Prensibi

Sistemin ilk filtresi katı parçacıkların tutulduğu 5 mikronluk sediment filtredir. Sediment filtreden çıkan su karbon filtreden geçirilir. Granül Aktif Karbon (GAC) filtre, serbest klor başta olmak üzere organik maddeleri tutar ve istenmeyen kokuları alır. GAC filtreden kaçabilecek karbon ve diğer parçacıklar 1 mikronluk sediment filtrede filtre edilerek membran öncesi suyun daha da elverişli olması sağlanır. Bu da membran ömrünü etkileyen bir faktördür. Üç ön filtrede temizlenen su, RO su arıtma sisteminin esası olan membranda suda çözülmüş katı iyonlar, küçük parçacıklar, bakteriler, virüsler,

büyük oranda tutularak atık suya verilir. Tutulan bu iyonlar arasında ağır metaller, sodyum, kurşun, arsenik, nitrat, asbest, vb. birçok iyon bulunur. Çapraz akış yöntemiyle çalışan membranın bir hattından istenmeyen maddelerin bulunduğu atık su tahliye edilirken, çapraz akışın diğer hattından alınan temiz su ise basınçlı bir tankta toplanır. Membranın sağlıklı çalışması ve uzun ömürlü olması için atık suyun her zaman temiz sudan fazla olması gereklidir. Tanktaki hazır su sayesinde daha hızlı su temin edilir. Cihazınızın tank kapasitesi 8 litre dir (yaklaşık 2,2 galon).

Montaj

Cihazınız kullanım açısından son derece pratik olup, su tesisatı olan her yere kolaylıkla kurulabilir. Cihazınızın kurulumu İhlas Yetkili Servisleri tarafından yapılmalıdır. Kurulum, çalışma, bakım ve garanti şartları için kullanma kılavuzunu okuyunuz.



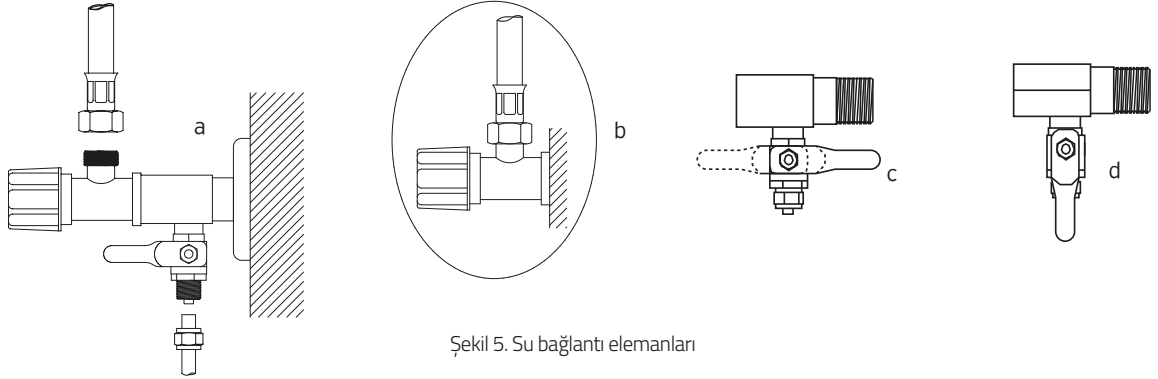
Şekil 4. Montaj şeması

! Uyarı

- 1- Donmalara karşı gerekli tedbirler alınmalıdır.
- 2- Atık suya müdahale edilmemelidir.
- 3- Şebekeden çamurlu (killi) su geldiğinde cihazın su girişini kapatınız.
- 4- Şebeke suyu dışında bir su kaynağı kullanılacaksa dezenfekte işlemi yapıldığından emin olunuz. Ayrıca ilgili kurumlardan mutlaka içilebilir su raporu alınız.
- 5- Filtreler sarf malzemesi olup garanti kapsamı dışındadır.

Su Bağlantısı

- Şebeke suyunu daire giriş vanasından kapatınız.
- Uygun yerden boruların içerisinde kalan suyu boşalttıktan sonra şebekeye üç yollu adaptörü sızdırmazlığını sağlayarak monte ediniz.
- İlk önce 1/4 küresel vanayı kolay açılıp kapanacak konumda üç yollu adaptöre teflon bant sararak monte ediniz (Şekil 5.a).
- Küresel vanaya su giriş hortumunu takınız (Şekil 5.b).
- Küresel vananın kapalı konumda olmasına dikkat ediniz. (Şekil 5.c).
- Şebeke suyunu açınız, sızıntı olup olmadığını kontrol ediniz. (Şekil 5.d).
- Cihazı tezgahın altına uygun gördüğünüz bir yere dik bir şekilde yerleştiriniz.

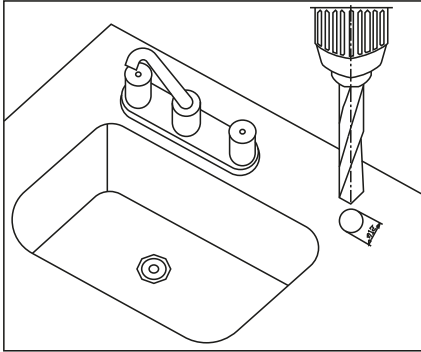


Musluğun Takılması

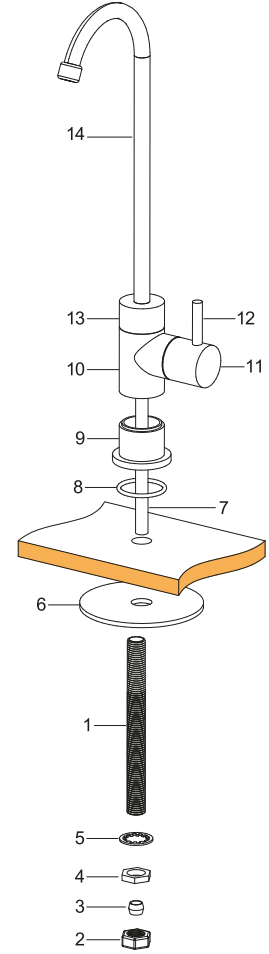
Temiz su musluğunun, kullanım ve estetik açısından dikkatli bir şekilde monte edilmesi gerekir. Tezgahın veya evye lavabosunun delinmesi söz konusu ise tezgah veya evyenin alt kısmında pul, somun ve rekor monte edebilecek bir şekilde ölçü alındıktan sonra delme işlemine geçilmelidir (Şekil 6). Aksi takdirde hatalı delik delmemiz söz konusu olabilir.

Delinecek yer granit, mermerit, beton veya paslanmaz evye olabilir. Tezgah granit ise, 12 mm çapında karot ucu ile delinmelidir. Matkap ucuna karot ucu takılarak düşük devire ayarlanır. Delinecek yere su akıtılır (susuz delmeyiniz). Karot ucunu 45° eğip, hafif bastırarak granit üzerine iz yaptırılır. Daha sonra kaldırmadan yavaş yavaş dik

konuma getirilir. Dik konuma ulaşıncaya yeterince kuvvet uygulanarak delme işlemi tamamlanır. Delmeye başladığımız anda karot ucu sabit tutulamazsa granit yüzeylerden parça kopabilir. Musluk aynasında bulunan o-ring sızdırmazlığı sağlayamaz ve tezgah üzerinden aşağıya su sızdırmasına sebep olabilir. Mermerit tezgah da aynı karot ucu ile veya matkap ucu ile delinebilir. Beton tezgahlar elmas uç ve darbeli matkap ile delinir. Beton fayans kaplı ise fayansı çatlatmamak için darbesiz ve küçük çaplı bir matkap ucu ile ön delik açılır. Paslanmaz evyelerin karot ucu farklıdır. Tezgaha montajı yapılan musluk ile cihaz üzerinde "Temiz Su" yazan kısmın arasına hortum dikkatlice monte edilir.



- 1- Musluk Vidası
- 2- Hortum Sıkma Somunu
- 3- Hortum Bileziği
- 4- Montaj Sıkıştırma Somunu
- 5- Pul Rondela
- 6- Plastik Montaj Pulu
- 7- Vida İçİ Plastik Boru
- 8- Alt Parça Oringi
- 9- Gövde Alt Parçası
- 10- Gövde
- 11- Göbek Kapağı
- 12- Açma Kapama Kolu
- 13- Gövde Üst Parçası
- 14- Musluk Borusu



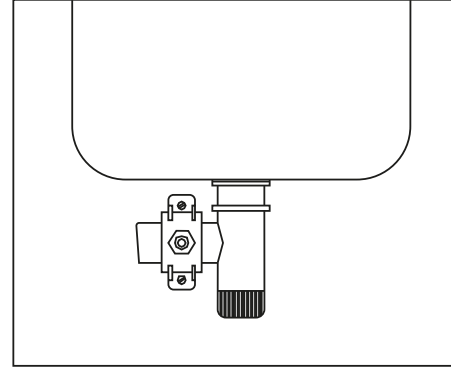
Şekil 6. Musluk

Atık Su Bağlantısı

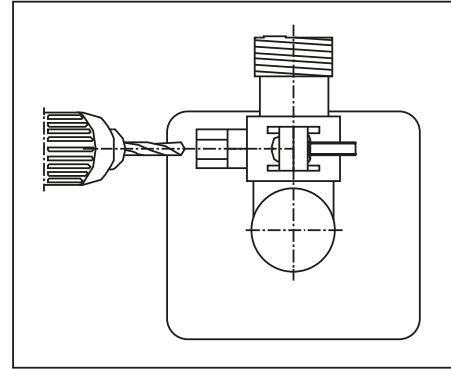
- Lavabonun atık su borusu gırtlak hortumu değil 40 mm'lik plastik boru ise 3/8" sızdırmazlık süngeri yapıştırılmış halde montaj edilir (Şekil 7a).
- Kelepçenin deliğinden aynı eksende sifon 8 mm çapında delinir (Şekil 7b). 3/8" atık su hortumunun bir ucu bu kelepçeye diğer ucu musluk üzerinde bulunan 3/8" atık su rekoruna bağlanır.
- Eğer atık su hortumu duvardaki 50mm'lik atık su tesisatına takılacaksa 3/8" takılarak, atık su hortumu bunun üzerindeki yerine montaj yapılır. Adaptör atık su tesisatına takılırken muhakkak conta kullanılmalıdır.

Ön Testler

- Adaptörü cihaz üzerinde 24 V DC yazan yere yerleştirdikten sonra prize takılır. Bu durumda sistemde su ve basınç olmadığı için çalışmayacaktır.
- Temiz su musluğu açık konuma getirilir.
- Tank vanası kapalı olmalıdır.
- 1/4 küresel vanayı açarak şebeke suyu sisteme verilir (Şekil 5).
- Temiz su musluğundan bir miktar su aktıktan sonra musluk kapatılır.
- Bu sistem yirmidört saat yıkama işleminden sonra kullanılmalıdır. (Bu işlem yetkili servis tarafından yapıldıktan sonra montajı yapılmaktadır.)
- Tank ilk defa su ile doldurulduktan sonra en az bir defa suyu boş akitilir. Artık cihaz kullanıma hazırdır.



a



b

Şekil 7. Atık su bağlantısı

! Dikkat Edilmesi Gereken Hususlar

- Cihaz evsel kullanım için tasarlanmıştır. Depolama tankı, atık su hortumu, musluk gibi parçaları kapalı ortamlara takılmalı, donma ve atık suyun akışının engellenmemesi için gerekli tedbirler alınmalıdır.
- Cihaz uzun süre (1 aydan fazla gibi) kullanılmayacaksa giriş su vanası kapatılıp (Şekil 5) tank boşaltılmalı, tekrar devreye alınırken cihaz dezenfekte edilmesi için servis çağırılmalıdır.
- Evde hiç kimsenin bulunmadığı zamanlarda emniyet amaçlı cihazın su giriş vanasını kapatınız (Şekil 5).
- Cihaza tamir ve bakım amaçlı müdahale edilmemelidir. Aksi takdirde cihaz garanti kapsamından çıkabilir. Bu işlemler İhlas Yetkili Servislerince yapılmalıdır.
- Giriş suyu sıcaklığı değiştikçe alınacak temiz su miktarı ve verimlilik değişebilir. Bu nedenle kışın az, yazın daha fazla su alınabilir.
- Herhangi bir olumsuzlukta su giriş vanasını (Şekil 5) kapatıp İhlas Yetkili Servisine haber veriniz.
- Cihaz, birlikte verilen elektrik adaptörü ile kullanılmalıdır.
- Aura markalı cihazınızı pompasız olarak kullanmayınız. Cihaza gelen şebeke suyu açık iken adaptörün prize takılı olduğundan emin olunuz.

Performans Bilgi Formu

- Bu sistemi, mikrobiyolojik açıdan güvenli olmayan, öncesinde veya sonrasında yeterli dezenfekte işlemi yapılmayan veya niteliği bilinmeyen sulara kullanmayınız. Mikroorganizmaların arındırılmasına yönelik sertifikalandırılmış olan cihaz, dezenfekte edildiği halde içerisinde mikroorganizma bulunabilen sulara da kullanılabilir.
- Aura Cebilon Reverse Osmosis Sistemi, toplam çözünmüş katı maddelerin (TDS) etkin olarak arıtılması için periyodik olarak değiştirilmesi gereken kritik bileşenler içermektedir. Sistemin verimli çalıştığını kontrol etmek için, cihazdan alınan su periyodik olarak test edilmelidir.
- Cihazınız, sistemin verimliliği açısından periyodik olarak değiştirilmesi gereken kritik bileşenler içermektedir. Sistemin aynı etkinlik ve performansta devamlı verimli olarak çalışabilmesi için içerdiği bu kritik bileşenlerin, kesinlikle üretici tarafından tanımlanan teknik özelliklerdeki bileşen ve filtreler ile değiştirilmesi gerekmektedir.
- Aura Cebilon Reverse Osmosis Sistemi, yapılan testlerde giriş suyu bulunduran maddeleri, içme sularında bulunabilecek ve standartlarda izin verilen üst sınır değerlerine veya daha da altına düşürmüştür. Bu testler laboratuvar şartlarında yapılmıştır.

Cihazınızın Bakımı ve Tavsiye Edilen Filtre Değişim Aralıkları

Sisteminizi, verimli ve daha uzun ömürlü kullanabilmeniz için cihazınızın periyodik bakımlarını zamanında yaptırınız. Bakımlar, İhlas Yetkili Servisleri tarafından yapılmalıdır. İhlas Yetkili Servisleri tarafından bakımı yapılmayan cihazlar garanti kapsamı dışında kalacaktır. Aşağıda belirtilen değişim periyotları, normal şartlardaki şebeke sularında kullanılan cihazlar için tavsiye edilen sürelerdir. Cihazınızın kullanım şartları, giriş suyunun özelliklerine

klor ve tortu miktarına göre bu süreler değişebilir. Giriş suyunun kalitesi, klor oranı, tortu miktarı vb. bu faktörlerin başlıcalarıdır. Filtreler sarf malzemeleri olup garanti kapsamı haricindedir.

Sisteminizin verimli çalışabilmesi için Yetkili Servislerimiz, her altı ayda bir gerekli olan periyodik bakımları yapacaklardır.

Filtre Adı	Ortalama Değişim Periyodu	Görevi
5 Mikron Sediment Filtre	6 Ay	Su içerisindeki kaba kirleri alarak, tortu filtrasyonu gerçekleştirir. Suyu mikron seviyesinde berrak hale getirir. Giriş suyunun özelliğine göre ömrü değişir.
GAC Filtre	6-12 Ay	Kimyasal olarak su içerisindeki bütün gazları ve kloru kendi içerisinde tutar. Zamanında değişim hem klorun zararlarından korur, hemde membran filtrenin ömrünü uzatır.
1 Mikron Sediment Filtre	6-12 Ay	GAC Filtreden kaçabilecek karbon tozlarını tutarak membranı tıkaşmasını önler.
Minerali Karbon Filtre	6-12 Ay	Suya mineral takviyesi yaparak pH seviyesini düzenler.
Membran	2-5 yıl	Reverse Osmos olayının gerçekleştiği yerdir. Membran Filtrenin kullanım ömrü, şebeke suyundaki iyon yoğunluğu, arıtılan su miktarı ve periyodik bakımların zamanında yapılıp yapılmamasına göre değişecektir.

Problem Giderme

Şikayetler	Muhtemel Sebepleri	Çözüm Önerileri
Suda köpük var veya su süt renginde akıyor.	Sistemde hava vardır.	Sistemde hava olması ilk kurulumdan sonra normaldir. Zaman zaman şebekeden kaynaklı hava da olabilir. Bu durum bir süre kullanımdan sonra normale dönecektir. Bu suyun kullanılmasında sakınca yoktur.
Cihaz az su veriyor.	Pompa çalışmıyor ve yeterince basınç yok.	Pompa adaptörünün prize takılı olduğunu kontrol ediniz. Adaptör takılı ise servise müracaat ediniz.
	Hortumlarda bükülme, ezilme var.	Cihaza bağlı tüm hortumları kontrol ediniz varsa bükülmeleri gideriniz.
	Ön filtre grubu tıkalı.	Servise müracaat ediniz
	Membran iyi çalışmamaktadır.	Servise müracaat ediniz
	Giriş suyu sıcaklığı düşmüştür.	Bu bir arıza değildir. Kışın temiz suyun bir miktar azalması normaldir.
	Çekvalf arızalıdır.	Servise müracaat ediniz
Tank dolu olmasına rağmen musluktan su alınmıyor.	Tank stok hava basıncı yetersiz.	Tankta gerekli miktarda hava kalmamıştır. Servise müracaat ediniz.
Cihazda aşırı ses var.	Regülatör	Regülatör ayar basıncı ile şebeke su basıncı eşit olursa ses yapabilir. Şebeke basıncı normale döndüğünde ses kesilecektir.
	Atık su hortumu su akış sesi çıkarabilir.	Sifona takılı kelepçenin ve içinden geçen atık su hortumunun konumunu uygun hale getiriniz.
	Atık su hortumunun tıkanması veya bükülmesinden olabilir.	Gider hortumunun tıkanıklığını temizleyin veya bükülen hortumu düzeltiniz.
Pompa sürekli çalışıyor.	Yüksek Basınç Switch'i arızalı olabilir.	Giriş suyunu kapatıp, servise müracaat ediniz.
	Açık Basınç Switch'i arızalı olabilir.	
	Çekvalf arızalı olabilir.	
	Shut off valf arızalı olabilir.	
	Pompa arızalı olabilir.	

YETKİLİ SERVİSLER

İl	İlçe	Telefon	Adres
Adana	Ceyhan	0(322) 611 16 68	Büyük Kırım Mh. Selahaddin Sepici Cad. No:49
Adana	Kozan	0(322) 515 88 31	Tufanpaşa Mh. Hazer Sk No:14 K:1
Adana	Seyhan	0(322) 431 89 00	Döşeme Mh. Mehmet Nuri Sabuncu Bulvarı No:49/101
Adana	Yüreğir	0(322) 436 36 42	Dadaloğlu Mh. Kozan Cad. No:384/A
Adıyaman	Merkez	0(416) 214 18 88	Turgut Reis Mh. 121 Sok No:4 İşkur Yarı
Afyon	Merkez	0(272) 213 82 77	Dumlupınar Mh. Yzb. Ağah Cad. No:24/A Evrenkaya Ap.
Ağrı	Merkez	0(472) 215 73 17	Leylekpınar Mh. Kırlangıç Sk. Arda Ap. Altı No:24
Aksaray	Merkez	0(382) 213 15 24	M. Çelebi Mh. 600.Sk. NO:4 Ba/B Ahmet Ekecik Ap. B Blok. Zemin Kat
Amasya	Merkez	0(358) 218 05 74	Şehirüstü Mh. Toruntay Sk. No:13/A
Ankara	Çankaya	0(312) 425 69 42	Strazburg Cad. No:34/A Sıhhiye
Ankara	Polatlı	0(312) 622 95 96	Polatlı Sümer Cad.No:31/1
Ankara	Sincan	0(312) 269 99 90	İstasyon Mh. Ayaş Cad. No:38/B
Antalya	Alanya	0(242) 511 47 76	Hacet Mh. Alaiye Cad. Germaliler Sk. Ferhat Ağa Ap. No:4/A B
Antalya	Korkuteli	0(242) 643 02 33	Kiremitli Mh. 827 Sk. Karadağlı Ap. No.5
Antalya	Manavgat	0(242) 746 68 98	Örnek Mh. 1060 Sk. No.14/2
Antalya	Kepez	0(242) 241 43 44	Mehmet Akif Ersoy Mh. Mehmet Atay Cad.No.40/A
Antalya	Muratpaşa	0(242) 311 98 00	Muratpaşa Mh.591 Sk. Oran Sitesi No:13/A 14
Aydın	Didim	0(256) 811 59 09	Yeni Mahalle 819 Sokak No:27
Aydın	Merkez	0(256) 212 00 25	Güzel Hisar Mh. 7 Eylül Cad. No:99/A
Aydın	Nazilli	0(256) 315 39 50	Cumhuriyet Mh. 228 Sk. No:31 / A
Aydın	Söke	0(256) 512 81 78	Cumhuriyet Mh. Koçlar Cad. Çalışkan Ap. No:102/2/2
Balıkesir	Balıkesir	0(266) 239 76 70	Plevne Mh. Şafak Cd No:34/A
Balıkesir	Bandırma	0(266) 714 23 87	17 Eylül Mh. Tren Yolu Sk No:104/B
Balıkesir	Edremit	0(266) 372 35 58	Cami Vasat Mh. 9 Eylül Cad. No:10
Balıkesir	Gönen	0(266) 772 57 55	Kurtuluş Mh. Kurtuluş Cad. No:35/A
Bartın	Merkez	0(378) 228 42 03	Orta Mh. 201 Nolu Sokak No:9 (Balıkxane Sokak)
Batman	Merkez	0(488) 212 85 90	Raman Mh. Serhat Cad. No:25/A
Bayburt	Merkez	0(458) 211 41 90	Şeyh Hayran Mh. Osman Okutmuş Cad. No:8/A
Bilecik	Merkez	0(228) 212 69 82	Gazipaşa Mh. Gülistan Sok No:2
Bolu	Merkez	0(374) 215 72 20	Tabaklar Mh. Haznedarlar Sk. Özkan Ap. No:12 14/20
Bursa	İnegöl	0(224) 711 59 15	Turgut Alp Mh. Kula Sk. No:48
Bursa	Nilüfer	0(224) 453 40 50	Konak Mh. Konak Cad. No:55/B
Bursa	Osmangazi	0(224) 271 41 51	Kırcaali Mh. Gazıcılar Cad. Anafartalar Sk. No:5/A
Çanakkale	Biga	0(286) 316 63 23	Hamdi Bey Mh. İstiklal Cad. No:188/A
Çanakkale	Çan	0(286) 416 39 06	İstiklal Mh Şehit Mustafa Kaya Cad. No:1 5
Çanakkale	Ezine	0(286) 618 39 71	Camiikebir Mh. Baransel Cad. No:65
Çanakkale	Lapseki	0(286) 512 43 83	Cumhuriyet Mh. Yahya Çavuş Cad. No:4/A
Çanakkale	Merkez	0(286) 212 85 94	İsmet paşa Mh. Demircioğlu Cad. İleri Sk No:11/B
Çankırı	Merkez	0(376) 213 93 77	Cumhuriyet Mh. N.F. Kısakürek Cad. Kardelen İş Mer. No:26/1 1 Kat
Çorum	Merkez	0(364) 226 62 22	Karakeçili Mh. Albayrak Cad. 7.Sk. No:2/C
Denizli	Denizli	0(258) 265 96 51	Topraklık Mh. 619 Sk No:101/A
Denizli	Acıpayam	0(258) 518 51 55	Yeni Mh Sanayi Bulvarı No:2/B

İl	İlçe	Telefon	Adres
Diyarbakır	Bağlar	0(412) 229 03 31	S.Eyyubi Mh. Bayındırlık Cad. Güneydoğu Yapı Koop. 6.Kısım A Blok No:5/C
Düzce	Merkez	0(380) 523 10 86	Cedidiyle Mh. Eski Bolu Cad. Günay Ap. No.84/B Fiskomar Karşısı
Edirne	Merkez	0(284) 213 12 88	Sabunı Mh. Banka Ara Sk. Elif İşhanı Giriş Kat No:12
Elazığ	Merkez	0(424) 237 76 31	Akpınar Mh. General Abdullah Alp Doğan Cad. Buzbağı Sk. No:3/A
Erzincan	Merkez	0(446) 223 46 36	Vali Recep Yazıcıoğlu Cad. No:13/B K:1
Erzurum	Merkez	0(442) 234 76 91	Çaykara Cad. Çaykara Sitesi No:30/G Yakutiye
Eskişehir	Merkez	0(222) 234 36 07	İstiklal Mh. Şair Fuzuli Cad. 21/B
Eskişehir	Tepebaşı	0(222) 222 14 45	Tunalı Mh Gaffar Okkan Cd No:11/A
Gaziantep	Şehitkâmil	0(342) 230 72 99	İncilipinar Mh. Muammer Aksoy Bul. Yetkin Şekerci İş Merkezi No:10/B
Giresun	Merkez	0(454) 212 93 50	Hacı Siyam Mh. Bozbağ Cad. Kankaya Ap. No:2/B
Hatay	İskenderun	0(326) 613 13 25	Kurtuluş Mh. Şehit Oğuz Yener Cad. No:56/D
Hatay	Merkez	0(326) 216 21 30	Cumhuriyet Mh. Cumhuriyet Cad. Çeşme Sk. Kalkan Ap. No:3 / A
İsparta	Merkez	0(246) 218 70 61	Sermet Mh Aksu Cd(106. Cad.) No75/A
İçel (Mersin)	Anamur	0(324) 814 84 58	Yeşilyurt Mh. Akdeniz Cd Ahmet Çetin Ap. No:60/A
İçel (Mersin)	Erdemli	0(324) 515 93 03	Akdeniz Mh. Atatürk Cad. Erensoy Ap. Altı No:132/C D
İçel (Mersin)	Merkez	0(324) 337 28 80	Mahmudiye Mh. Hastane Cad. 4813 Sk. No:4
İçel (Mersin)	Silifke	0(324) 714 18 41	Göksu Mh. 67 Sk. Cemal Aksay Ap. Zemin Kat No:7/D
İçel (Mersin)	Tarsus	0(324) 614 47 88	Eski Ömerli Mh. İstiklal Cad. Eylem Ap. No:16
İstanbul	Maltepe	0(216) 390 83 13	Girne Mh. Narlıdere Cad. No.12/A
İstanbul	Pendik	0(216) 598 07 75	Şapan Bağları Mh. Yeni Mithat Paşa Cad. No:11
İstanbul	Sultanbeyli	0(216) 496 42 09	Abdurrahman Gazi Mh. Hayat Cad. No.74 A B
İstanbul	Ümraniye	0(216) 449 00 96	Atatürk Mh. Fatih Sultan Mehmet Cad. Can Sk. Zemin Kat No:2/1
İstanbul	Ümraniye	0(216) 443 92 14	İstiklal Mh. Kavaklıdere Cd No:42 44c/1
İstanbul	500 Evler	0(212) 477 73 74	Eski Edirne Asfaltı 392/A
İstanbul	Arnavutköy	0(212) 597 07 08	İslam Bey Mh. Funda Sk. No:4 1
İstanbul	Avcılar	0(212) 695 19 91	Merkez Mh. Yeşil Sk. N.14
İstanbul	Bağcılar	0(212) 578 46 67	Merkez Mh. Güngören Cad. No:41 B
İstanbul	Bahçelievler	0(212) 452 96 59	Çoban Çeşme Mh. Rüstem Paşa Sk. No:39/A
İstanbul	Esenyurt	0(212) 450 25 72	Örnek Mh. Fikri Sönmez Cad. No:2/J
İstanbul	Fatih	0(212) 534 12 00	Fatih Cad. No:92 / A
İstanbul	Güngören	0(212) 555 10 20	Haznedar Mh. Şevket Dağ Cad. No:94/B Giriş Kat
İstanbul	Kağıthane	0(212) 210 73 17	Talat paşa Mh. Akçalı Sk N.4
İstanbul	Beylikdüzü	0(212) 875 95 10	Yakuplu Mh. Hürriyet Bulvarı No:131
İzmir	Bergama	0(232) 632 32 10	Turabey Mh. İsmet İnönü Cad. No:124/C
İzmir	Bornova	0(232) 373 55 85	550 Sk No:16/A Ergene Mh.
İzmir	Buca	0(232) 438 50 19	Efeler Mh. 348 Sk. N.27/A
İzmir	Karabağlar	0(232) 255 96 67	Faltay Mh. 65/12 Sk. N.43/A
İzmir	Karşıyaka	0(232) 341 05 48	Bahçelievler Mh. Zübeyde Hanım Cad. No:112/A 1
İzmir	Konak	0(232) 445 55 02	1419 Sokak No: 30 A Kahramanlar
İzmir	Ödemiş	0(532) 731 78 64	İnönü Mh. İnce oğlu Sokak No:36/5
İzmir	Torbalı	0(232) 855 56 69	Ertuğrul Mh. Cumhuriyet Cad. No.8
Kahramanmaraş	Elbistan	0(344) 415 13 86	Güneşli Mh. Seker Sk. No:4/D

**YETKİLİ
SERVİSLER**

YETKİLİ SERVİSLER

İl	İlçe	Telefon	Adres
Kahramanmaraş	Merkez	0(344) 235 50 04	Hayrullah Mh. Sandalzade Bulvarı No:52 C
Karabük	Merkez	0(370) 412 70 98	Hürriyet Mh. Zonguldak Cad. Tüccarlar Koop. Zemin Kat No:33
Karaman	Merkez	0(338) 214 22 50	Ahi Osman Mh. 33. Sok No:10/B
Kastamonu	Merkez	0(366) 214 05 53	Akteke Mh. Erturan Sokak No:6 Uğur Ap.
Kayseri	Kocasinan	0(352) 320 82 81	Örnek Evler Mh. Temizel Sk. No:17/A Memorial Hast. yanı
Kırıkkale	Merkez	0(318) 218 60 70	Ovacık Mh. Zafer Cad. Furkan Ap. No:127/B
Kırklareli	Lüleburgaz	0(288) 412 55 55	İnönü Mh. Hürriyet Cad. No:36/A
Kırklareli	Merkez	0(288) 212 03 38	K. İbrahim Mh. Kurtuluş Cad. .No.18 Şener Apt
Kırşehir	Merkez	0(386) 213 70 64	Yenice Mh. 189 Sok. No.22 Selin Ap. Altı
Kocaeli	Gebze	0(262) 646 02 57	Hacı Halil Mh. Ali Rıza Efendi Cad.1231 Sk. No:21
Kocaeli	Merkez	0(262) 323 69 46	Yenişehir Mh. Turan Güneş Cad. No:272/6a
Konya	Akşehir	0(332) 812 83 24	Meydan Mh. Meşale Sok No:2/F
Konya	Selçuklu	0(332) 236 67 58	Nişantaşı Mh. Şahinağa Sk. No:18/A
Kütahya	Merkez	0(274) 224 64 16	Servi Mh. Servi Sok No:68 B
Malatya	Merkez	0(422) 325 54 75	Nasuhi Cad. Sevgili Sk. Ercişli Ap. Altı No:6 / D
Manisa	Akhisar	0(236) 413 64 04	İnönü Mh. 154. Sk. No:17/A
Manisa	Alaşehir	0(236) 654 33 63	5 Eylül Mh. Atatürk Bul. No:97/A
Manisa	Salihli	0(236) 715 09 32	Zafer Mh. Belediye Cad.No:45
Manisa	Soma	0(236) 614 06 19	Kurtuluş Mh. C.Numanoğlu Sk. No:19
Manisa	Turgutlu	0(236) 313 28 78	Altay Mh. Manifaturacılar Sk. No:52/D
Manisa	Yunus Emre	0(236) 234 45 66	Ayni Ali Mh. Kenzi Cad. No:13/A
Mardin	Merkez	0(482) 212 95 11	13 Mart Mh. Hürriyet Cad. Özçokan Ap. Altı No:2 Artuklu
Mardin	Nusaybin	0(482) 415 66 78	Zeynel Abidin Mh. Zeynel Abidin Sok No:34/A Home Ofis
Muğla	Bodrum	0(252) 319 73 70	Cevat Şakir Mh. Hoca Ahmet Yesevi Sk No:12
Muğla	Fethiye	0(252) 614 44 50	Cumhuriyet Mh. Çarşı Cad. No:55/A
Muğla	Marmaris	0(252) 412 33 99	Tepe Mh. 61 Sk. No:8/F
Muğla	Merkez	0(252) 212 14 17	Orhaniye Mh. Şevki Oktay Sk. No:7/A
Muğla	Milas	0(252) 512 57 86	Hacı İlyas Mh. Güveç Dede Cad.No:54/B
Muğla	Ortaca	0(252) 282 64 48	Terzi Aliler Mh. Akasyalar Cad.No:10/C
Nevşehir	Merkez	0(384) 212 14 19	Yeni Mh. Lale Cad. No:46/1
Niğde	Merkez	0(388) 232 08 32	Esenbey Mh. Ebeoğlu Sk. Ari Sitesi C Blok 4/A
Ordu	Fatsa	0(452) 400 44 33	Mustafa Kemal Paşa Mh. Gonca Sok No:4
Ordu	Merkez	0(452) 225 30 37	Yeni Mh. 339 Sk. Menekşe Ap. No: 6 A Altınordu
Osmaniye	Kadirli	0(328) 717 46 08	Pazar Mh. Atatürk Cad. No:169
Osmaniye	Merkez	0(328) 813 11 84	Cumhuriyet Mh. Kazım Karabekir Cad. No:37a/C
Rize	Merkez	0(464) 223 55 51	Eminetdin Mh. Atatürk Cad. Kurt Ap. A Blok No:223 /D
Sakarya	Merkez	0(264) 278 15 34	Semerciler Mh. Çıracılar Cad. No:22/A
Samsun	Çarşamba	0(362) 834 33 00	Sungurlu Mh. Şehit Pilot Yüzbaşı Ümit Özer Sok. No:5 / A
Samsun	Bafra	0(362) 542 62 12	Tabakhane Mh. 100.Yıl Bulvarı Şıhlar 1.Sok. No:2
Samsun	Merkez	0(362) 431 63 53	Pazar Mh. 100.Yıl Bulvarı No:77
Samsun	Terme	0(362) 876 94 01	Fenk Mh. Alparslan Sk. No:4
Samsun	Vezirköprü	0(360) 647 19 89	Fazıl Ahmet Paşa Mh. 1.Kültür Sk. (110.Sokak) No:45

İl	İlçe	Telefon	Adres
Siirt	Merkez	0(484) 223 81 70	Yeni Mahalle Hazreti İbrahim Hakkı Cad. Yeşilbaş Ap. No:21
Sinop	Merkez	0(368) 261 08 45	Camii Kebir Mh. Demirci Sok. No: 25
Sivas	Merkez	0(346) 224 68 95	Yahya Bey Cad. Karahaliloğlu Ap. Altı No:27/A
Şanlıurfa	Merkez	0(414) 314 10 66	Selahattin Eyyubi Mh. 215 Nİ Sk. No:3a/1 Haliliye
Tekirdağ	Çerkezköy	0(282) 726 34 98	Gazi Mustafa Kemal Paşa Mh. Tokuçlar Sk.No.17
Tekirdağ	Malkara	0(282) 427 63 05	Cami Atik Mh. Gökçeşme Sk:No 3/B
Tekirdağ	Merkez	0(282) 260 57 90	Yavuz Mh. İktisat Sk. No:1
Tekirdağ	Çorlu	0(282) 651 50 97	Muhittin Mh. Yaprak Sk. No:6/A
Tokat	Erbaa	0(356) 715 41 95	Cumhuriyet Mh. Ereğ Cad. No:56/2
Tokat	Merkez	0(356) 213 36 16	Ali Paşa Mh. Gazipaşa Cad. 4.Sk. No:5
Tokat	Turhal	0(356) 275 41 51	Celal Mh. Önen Sk. Kat:2
Trabzon	Merkez	0(462) 229 98 10	İnönü Mh. Trabzonspor Bulvarı 1 Nolu Kavak Meydan Sok. No:25
Uşak	Merkez	0(276) 223 99 10	Sarayaltı Mh. Fatih Cad. No:90/B
Van	Merkez	0(432) 215 12 41	Serhat Mh. 1001 Sok Akdamar İş Merkezi Altı 2 C No:4
Yozgat	Merkez	0(354) 217 56 40	Medrese Mh. Sivas Cad. Akyol Ap. No:14
Zonguldak	Çaycuma	0(372) 600 04 22	Pehlivanlar Mh. Hisar Cad. No:1 / E
Zonguldak	Devrek	0(372) 556 00 11	İsmet paşa Mh. Candan Sk. No:5/B
Zonguldak	Ereğli	0(372) 323 55 92	Murtaza Mh. Ali Rıza Oğuz Sk. No:1/2
Zonguldak	Merkez	0(372) 253 63 52	Terakki Mh. Cumhuriyet Cad. No:5

**YETKİLİ
SERVİSLER**

Garanti Belgesi

GARANTİ ŞARTLARI

1. Garanti süresi, malın teslim tarihinden itibaren başlar ve 3 (üç) yıldır.
2. Malın bütün parçaları dahil olmak üzere tamamı garanti kapsamındadır.
3. Malın garanti süresi içerisinde arızalanması durumunda, tamirde geçen süre garanti süresine eklenir. Malın tamir süresi 20 iş gününü geçemez. Malın arızasının 10 iş günü içerisinde giderilmemesi halinde, imalatçı-üretici veya ithalatçı; malın tamiri tamamlanincaya kadar, benzer özelliklere sahip başka bir malı tüketicinin kullanımına tahsis etmek zorundadır.
4. Malın ayıplı olduğunun anlaşılması halinde tüketici malın ücretsiz değiştirilmesini, sözleşmeden dönme, bedel indirimini veya ücretsiz onarımı talep edebilir.
5. Malın garanti süresi içerisinde gerek malzeme ve işçilik, gerekse montaj hatalarından dolayı arızalanması halinde, işçilik masrafı, değiştirilen parça bedeli ya da başka herhangi bir ad altında hiçbir ücret talep etmeksizin tamiri yapılacaktır.
6. Tüketicinin onarım hakkını kullanmasına rağmen malın;
 - Garanti süresi içerisinde tekrar arızalanması,
 - Tamiri için gereken azami süresinin aşılması,
 - Firmanın servis istasyonunun, servis istasyonunun mevcut olmaması halinde sırayla satıcısı, bayii, acentesi temsilciliği ithalatçısı veya imalatçı-üreticisinden birisinin düzenleyeceği raporla arızanın tamirini mümkün bulunmadığının belirlenmesi, durumlarında tüketici malın ücretsiz değiştirilmesini, bedel iadesi veya ayıp oranda bedel indirimini talep edebilir.
7. Malın kullanma kılavuzunda yer alan hususlara aykırı kullanılmasından kaynaklanan arızalar garanti kapsamı dışındadır.
8. Garanti Belgesi ile ilgili olarak çıkabilecek sorunlar için Tüketici Mahkemelerine ve Tüketici Hakem Heyetlerine başvurulabilir.
9. Satıcı tarafından bu Garanti Belgesinin verilmemesi durumunda, tüketici Gümrük ve Ticaret Bakanlığı Tüketicinin Korunması ve Piyasa Gözetimi Genel Müdürlüğüne başvurulabilir.

ÖZEL HUSUSLAR

1. İhlas Yetkili Servisleri dışında yapılan müdahaleler ürününüzün garanti kapsamından çıkmasına neden olabilir.
2. Malın tüketiciye tesliminden sonra, nakliye, sevkiyat, düşürme ve çarpma nedeniyle meydana gelen arıza, bozulma, kırılma ve çizilmeler; hatalı kullanma, şebekedeki voltaj düşüklüğü veya yüksekliliği nedeniyle meydana gelecek arıza, bozulmalar ve cihazın donması sonucu oluşabilecek bozulma garanti kapsamına girmez.
3. Filtreler (post filtreler, karbon filtreler vb. ve membran sistemi) sarf malzemesi olduğundan garanti kapsamına girmez.
4. Ürünün periyodik bakımlarının yapılmaması nedeniyle meydana gelecek arızalar garanti kapsamına girmez.

İMALATÇI FIRMA

İhlas Ev Aletleri İmalat Sanayi ve Tic. A.Ş.
BOSB Mermerciler San. Sitesi 7.Cd. No:14
Beylikdüzü - İstanbul
Tel: 0212 875 35 62, Faks: 0212 875 36 64
www.iea.com.tr - info@iea.com.tr

MALIN

Cinsi : Su Arıtma Cihazı
Markası : Aura
Modeli : 101PT
Garanti Süresi : 3 (üç) yıl
Kullanım Ömrü : 10 yıl

SATICI FIRMANIN

Ünvanı :
Adresi :
Tel./ Faks :
Fatura Tarihi / Sayısı :
İmza-Kaşe :
Teslim Tarihi ve Yeri :
Seri No :

FİRMA YETKİLİSİNİN
İmzası-Kaşesi

İhlas
Ev Aletleri

İmalat San. Tic. A.Ş.
Marmara Kurumları V.D.4700073778



AEEE Yönetmeliğine uygundur.

Ürünün veya ambalajın üzerindeki bu sembol, ürünün normal evsel atıklar ile birlikte atılmaması gerektiğini, elektrikli ve elektronik cihazların geri dönüşümüne yönelik toplama noktalarına ulaştırılması gerektiğini göstermektedir. Bu ürünü doğru şekilde imha ettiğiniz takdirde doğanın ve insan sağlığının korunmasına katkıda bulunmuş olacaksınız. Yanlış imha doğaya ve insan sağlığına zarar verecektir. Bu ürünün geri dönüşümü hakkında daha fazla bilgiyi belediyenizden, çöp toplama servisinden veya ürünü satın aldığınız mağazadan edinebilirsiniz.

ihlas 
Ev Aletleri

BOSB Mermerciler San. Sitesi
7. Cad. No: 14 Beylikdüzü - İstanbul
Tel: 0212 875 35 62 Faks: 0212 875 36 64
www.iea.com.tr - info@iea.com.tr

ÇAĞRI MERKEZİ
444 49 49